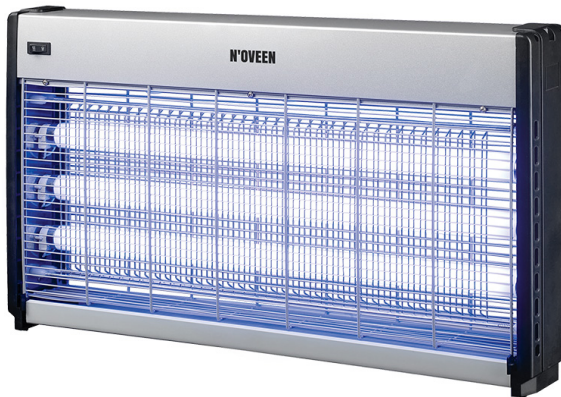


# N'OVEEN

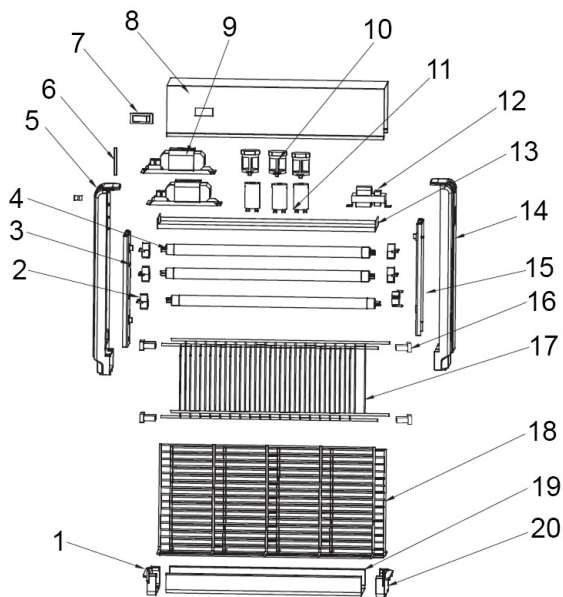


**IKN60**

## LAMPA OWADOBÓJCZA – INSTRUKCJA OBSŁUGI

INSECT KILLER LAMP - INSTRUCTION MANUAL  
LÁMPARA ANTI-INSECTOS - MANUAL DE INSTRUCCIONES  
LÂMPADA MATA-INSETOS - MANUAL DE INSTRUÇÕES  
LAMPA PROTI HMYZU - NÁVOD K OBSLUZE  
LAMPA PROTI HMYZU – POUŽIVATEĽSKÁ PRÍRUČKA  
ENTOMOKTONOS LAMPHTHΡΑΣ - ΟΔΗΓΙΕΣ ΧΡΗΣΕΩΣ  
INSEKTIZIDLAMPE – BENUTZERHANDBUCH  
LAMPA INSECTICIDĂ – INSTRUCȚIUNI DE UTILIZARE  
ЛАМПА ІНСЕКТИЦИДНА - ІНСТРУКЦІЯ КОРИСТУВАЧА

POLSKI.....	STR. 3
ENGLISH.....	P. 5
ESPAÑOL.....	PAG. 7
PORTUGUES.....	PAG. 9
ČEŠTINA.....	STR. 11
SLOVENSKY.....	S. 13
ΕΛΛΗΝΙΚΑ.....	ΣΕΛ. 15
DEUTSCH.....	S. 17
ROMÂNĂ.....	PAG. 19
УКРАЇНСЬКА.....	СТОР. 21




**IKN60**

**PROSZĘ UWAŻNIE PRZECZYTAĆ I ZACHOWAĆ INSTRUKCJĘ**

Dziękujemy, że wybrałeś nasz produkt. Przeczytaj uważnie przed złożeniem, instalacją, włączeniem lub konserwacją tego urządzenia. Chroń siebie i innych przestrzegając instrukcji bezpieczeństwa. Lampa owadobójcza wykorzystuje czarne światło długości fali (promienie ultrafioletowe), które są najbardziej skuteczne w zwabianiu owadów latających, takich jak muchy, ćmy, komary i inne. Owady są rażone prądem przez metalową siatkę. Brak związków chemicznych, brak zapachu, bałaganu, zanieczyszczeń i jest nieszkodliwa dla ludzi i zwierząt. Lampa owadobójcza jest idealna do stosowania w domach, fabrykach, punktach gastronomicznych, restauracjach, biurach, szpitalach, itp.

**OSTRZEŻENIA:**

1. Odpowiednia do użytku wewnątrz.

2. Wysokie napięcie!  Nie dotykać siatki elektrycznej.

3. Nigdy nie umieszczaj metalowych przedmiotów wewnątrz siatki podczas pracy.

4. Przechowywać z dala od łatwopalnych materiałów.

5. Upewnij się, że napięcie i częstotliwość prądu są odpowiednie dla tego urządzenia. Sprawdź uziemienie.

6. Używać w miejscu niedostępnym dla dzieci.

7. Przechowywać urządzenie i jego przewód w miejscu niedostępnym dla dzieci.

8. Dzieci powinny być nadzorowane, aby nie bawiły się urządzeniem.

9. Lampa owadobójcza nie może być stosowana w oborach, stajniach oraz pomieszczeniach o podobnej specyfikacji.

10. Urządzenie nie powinno być używane w miejscach, gdzie występują materiały łatwopalne, opary lub pył wybuchowy.

11. Urządzenie można postawić lub przetranszować za pomocą zainstalowanej rączki.

12. Jeśli przewód zasilający jest uszkodzony, musi zostać wymieniony przez producenta, autoryzowany serwis lub osoby o odpowiednich kwalifikacjach w celu uniknięcia zagrożenia.

13. Odłącz urządzenie przed czyszczeniem. Wyczyść obudowę / siatkę suchą szmatką, opróżnij tackę na owady co tydzień lub w razie potrzeby.

14. To urządzenie może być używane przez dzieci w wieku od 8 lat i powyżej oraz osoby o ograniczonych zdolnościach fizycznych, sensorycznych lub umysłowych lub z brakiem doświadczenia i wiedzy, jeśli zostały one objęte nadzorem lub instrukcjami dotyczącymi użytkowania urządzenia w sposób bezpieczny i zrozumiały związane z tym zagrożeniem. Dzieci nie powinny bawić się urządzeniem. Czyszczenie i konserwacja nie powinny być wykonywane przez dzieci bez nadzoru.

**UWAGA!!** Świetłówka nie jest objęta gwarancją – Producent zaleca wymianę świetlówek przez serwis N'OVEEN lub inny autoryzowany serwis.

## **BUDOWA URZĄDZENIA**

1. Plastikowa pokrywa
2. Oprawa świetlówki
3. Lewa osłona wewnętrzna
4. Świetlówka
5. Lewa osłona zewnętrzna
6. Uchwyt łańcucha
7. Przełącznik
8. Górna pokrywa
9. Statecznik
10. Oprawa startera
11. Starter
12. Transformator wysokiego napięcia
13. Płyta górna
14. Prawa osłona zewnętrzna
15. Prawa osłona wewnętrzna
16. Izolator wysokiego napięcia
17. Siatka wysokiego napięcia
18. Kratka ochronna zewnętrzna
19. Taca na owady
20. Plastikowa pokrywa

## **CZYSZCZENIE I KONSERWACJA:**

Uwaga: Przed opróżnieniem tacki na owady należy wyjąć wtyczkę z gniazdka sieciowego. Jeśli na kratce pozostały owady, należy je usunąć za pomocą miękkiej szczotki. Z uwagi na bezpieczeństwo podczas czyszczenia nie należy używać żadnych płynów, nawet zwykłej wody!

## **DANE TECHNICZNE**

**Moc:** 60W

**Napięcie wyjściowe:** 3000V

**Wymiary produktu:** 76,5 x 17,5 x 43,5 cm

**Waga:** 4,69 kg


**Zasilanie:** AC 230V 50Hz

**Obszar działania:** 200 m<sup>2</sup>

**PLEASE READ CAREFULLY AND SAVE THESE INSTRUCTIONS**

Thank you for choosing our product. Read carefully before submitting, installing, switching on or maintaining this device. Protect yourself and others by following the safety instructions. The Electronic Insect Killer utilizes the black light (ultra-violet rays) of the wave length, which is proven to be the most effective lure for light sensitive flying insects, such as flies, moths, mosquitoes and other flying insects. These insects are electrocuted by the electrically-charge metal grids. No chemicals, no smell, no sprays, no mess, pollution free and harmless to humans and pets. It is ideal for using in houses, factories, food outlets, restaurant, canteen, office, hospitals, etc.

**Warnings and general information:**

1. Suitable for indoor use.
2. High voltage!  Do not touch the inner electric grids
3. Never put metal objects inside the grids while in operation.
4. Keep away from flammables.
5. Make sure that the voltage and frequency of the current are suitable for this device. Check the local voltage before operating.
6. Use in a place where children cannot reach.
7. Keep the appliance and its cord out of reach of children.
8. Children cannot play with the device.
9. The Insect Killer cannot be used in barns, stables and similar locations.
10. The appliance is not to be used in locations where flammable vapor or explosive dust is likely to exist.
11. The device can be placed or moved using the installed handle.
12. If the supply cord is damaged, it must be replaced by the manufacturer, its service agent or similarly qualified persons in order to avoid a hazard.
13. Unplug the appliance before cleaning. Clean the plastic enclosure/ grille with dry clothes empty the collection tray every week or when need.
14. This device may be used by children from 8 years and above and persons with limited physical, sensory or mental abilities or lack of experience and knowledge if they have been supervised or instructed regarding the use of the device in a safe and understandable manner related hazards. Cleaning and maintenance should not be carried out by children without supervision.

**WARNING!!** Fluorescent lamps are not covered by the guarantee - The manufacturer recommends replacing the fluorescent lamps by the N'OVEEN service or another authorized service center.

## DEVICE DESCRIPTION

1. Left plastic lid
2. Lamp holder
3. Left inner side board
4. Luring tube
5. Left outer side board
6. Chain holder
7. Switch
8. Top lid
9. Ballast
10. Starter holder
11. Starter
12. High voltage transformer
13. Upper board
14. Right outer side board
15. Right inner side board
16. High voltage insulator
17. High voltage grid
18. Protected outer mesh
19. Collection tray
20. Right plastic lid

## CLEANING

**Note:** Before you empty the collection tray, remove the plug from the power socket. If insects remain on the grid, remove them using a soft brush. To ensure safety during cleaning, do not use any liquids, even ordinary water!

## TECHNICAL DATA

**Power:** 60W

**Output voltage:** 3000V

**Product dimensions:** 76,5 x 17,5 x 43,5 cm

**Weight:** 4,69 kg

**Power supply:** AC 230V 50Hz

**Working area:** 200 m<sup>2</sup>

**POR FAVOR, LEER CON ATENCIÓN Y CONSERVAR ESTAS INSTRUCCIONES**

Gracias por elegir nuestro producto. Leer atentamente antes de plegar, instalar, encender o realizar el mantenimiento de este dispositivo. Para protegerse a uno mismo y a los demás es necesario respetar las instrucciones de seguridad. La lámpara anti-insectos utiliza luz negra (radiación ultravioleta), las longitudes de onda que son más eficaces a la hora de atraer a los insectos voladores, tales como moscas, polillas, mosquitos y otros. Los insectos son alcanzados por la corriente a través de la malla metálica. Sin compuestos químicos, olores, desorden, suciedad y no es nociva para las personas y los animales. La lámpara anti-insectos es ideal para ser utilizada en hogares, fábricas, puntos gastronómicos, restaurantes, oficinas, hospitales, etc.

**ADVERTENCIA:**

1. Adecuada para uso interior.
  2. ¡Alta tensión! ⚡ No tocar la malla eléctrica.
  3. Nunca introducir objetos metálicos en el interior de la malla durante el funcionamiento.
  4. Guardar lejos de materiales inflamables.
  5. Comprobar que la tensión y la frecuencia de la corriente son adecuadas para este dispositivo. Comprobar la puesta a tierra.
  6. Utilizar en un lugar fuera del alcance de los niños.
  7. El dispositivo y su cable debe guardarse en un lugar fuera del alcance de los niños.
  8. Los niños deberán estar controlados para que no jueguen con el dispositivo.
  9. La lámpara anti-insectos no puede ser empleada en vaquerizas, establos ni espacios de especificaciones similares.
  10. El dispositivo no deberá ser utilizado en lugares en los que estén presentes materiales inflamables, vapores o polvos explosivos.
  11. El dispositivo puede colocarse o transportarse con ayuda del asa instalada.
  12. Si el cable de alimentación está dañado debe ser sustituido por el fabricante, el servicio técnico autorizado o una persona con las cualificaciones oportunas para evitar riesgos.
  13. Desconectar el dispositivo antes de su limpieza. Limpiar la carcasa / malla con un trapo seco, vaciar la bandeja para insectos cada semana o cuando sea necesario.
  14. Este dispositivo puede ser utilizado por niños de 8 o más años de edad y por personas con capacidades físicas, sensoriales o mentales limitadas o que no cuenten con experiencia ni conocimientos, si están supervisadas o han sido instruidas acerca del uso del dispositivo de forma segura y comprenden los riesgos relacionados con esto. Los niños no deberán jugar con el dispositivo. La limpieza y el mantenimiento no deberán ser realizados por niños sin supervisión.
- ¡ATENCIÓN!** El fluorescente no está incluido en la garantía. El fabricante recomienda la sustitución de los fluorescentes por el servicio técnico N'OVEEN u otro autorizado.

## **ESTRUCTURA DEL DISPOSITIVO**

1. Cubierta plástica
2. Fijación del fluorescente
3. Cubierta interior izquierda
4. Fluorescente
5. Cubierta exterior izquierda
6. Soporte cadena
7. Interruptor
8. Tapa superior
9. Estabilizador
10. Cebador portalámparas
11. Cebador
12. Transformador
13. Placa superior
14. Cubierta exterior derecha
15. Cubierta interior derecha
16. Aislante
17. Malla de alta tensión
18. Rejilla de protección
19. Bandeja para insectos
20. Cubierta plástica

## **LIMPIEZA**

Atención: Antes de vaciar la bandeja para insectos se debe retirar el enchufe de la toma de red. Si en la malla han quedado insectos es necesario eliminarlos con ayuda de un cepillo suave. ¡Debido al peligro que supone, durante la limpieza no debe utilizarse ningún líquido, ni siquiera agua!

## **DATOS TÉCNICOS**

Consumo de potencia: 60W

Dimensiones del producto: 76,5 x 17,5 x 43,5 cm

Tensión de entrada: AC 230V 50Hz

Tensión de salida: 3000V

Radio de acción: 200 m<sup>2</sup>



**LEIA COM ATENÇÃO E GUARDE ESTE MANUAL DE INSTRUÇÃO**

Agradecemos por ter escolhido o nosso produto. Leia com atenção antes de montar, instalar, ligar ou fazer a manutenção deste dispositivo. Proteja-se e proteja outras pessoas seguindo as instruções de segurança. A lâmpada mata-insetos usa uma luz negra de comprimentos de ondas (raios ultravioleta), que é mais eficaz para atrair insetos voadores como moscas, mariposas, mosquitos e outros. Os insetos são eletrocutados através da rede de metal. Sem produtos químicos, sem cheiro, sem desordem, sem poluição e inofensivo para humanos e animais. A lâmpada mata-insetos é ideal para uso em residências, fábricas, lojas de alimentos, restaurantes, escritórios, hospitais, etc.

**AVISOS:**

1. Adequado para uso interno.
  2. Alta tensão! ⚡ Não toque na tela elétrica.
  3. Nunca coloque objetos de metal dentro da tela durante a operação.
  4. Armazene longe de materiais inflamáveis.
  5. Certifique-se de que a tensão e a frequência sejam as adequadas para este dispositivo. Verifique o aterramento.
  6. Use fora do alcance das crianças.
  7. Mantenha o dispositivo e o seu cabo fora do alcance de crianças.
  8. As crianças devem ser supervisionadas de modo a garantir que não brinquem com o dispositivo.
  9. A lâmpada mata-insetos não pode ser usada em galpões, estábulos e salas de especificações semelhantes.
  10. O dispositivo não deve ser usado em locais com materiais inflamáveis, vapores ou poeira explosiva.
  11. O dispositivo pode ser colocado ou transportado por meio da alça instalada.
  12. Se o cabo de alimentação estiver danificado, este deve ser substituído pelo fabricante, seu serviço autorizado ou por uma pessoa devidamente qualificada para evitar riscos.
  13. Desligue o dispositivo antes de limpar. Limpe o invólucro/rede com um pano seco e esvazie a bandeja de insetos semanalmente ou conforme necessário.
  14. Este dispositivo pode ser usado por crianças maiores de 8 anos de idade e pessoas com capacidades físicas, sensoriais ou mentais reduzidas ou com falta de experiência e conhecimento, desde que sejam supervisionadas ou tenham recebido as instruções sobre o uso do dispositivo de forma segura e compreensível. Crianças não devem brincar com o dispositivo. A limpeza e manutenção do usuário não devem ser feitas por crianças sem supervisão.
- ATENÇÃO!!** A lâmpada fluorescente não está coberta pela garantia - o fabricante recomenda a substituição das lâmpadas fluorescentes pelo serviço N'OVEEN ou por outro serviço autorizado.

## **CONSTRUÇÃO DO DISPOSITIVO**

1. Capa de plástico
2. Fixação das lâmpadas
3. Capa interna esquerda
4. Lâmpada fluorescente
5. Capa externa direita
6. Porta-corrente
7. Interruptor
8. Capa superior
9. Balastro
10. Motor de arranque armação
11. Motor de arranque
12. Transformador de alta tensão
13. Placa superior
14. Capa externa direita
15. Capa interna direita
16. Isolador
17. Tela de alta tensão
18. Tela de proteção
19. Bandeja de insetos
20. Capa de plástico

## **LIMPEZA**

Atenção: Antes de esvaziar a bandeja de insetos, desconecte a ficha da tomada. Se algum inseto permanecer na grelha, remova-o com uma escova macia. Por razões de segurança, não use líquidos, nem mesmo água, durante a limpeza!

## **DADOS TÉCNICOS**

Consumo de energia: 60W

Dimensões do produto: 76,5 x 17,5 x 43,5 cm

Tensão de entrada: AC 230V 50Hz

Tensão de saída: 3000V

Área de ação: 200 m<sup>2</sup>

**PROSÍM POZORNĚ SI PŘEČTĚTE TENTO MANUÁL A UCHOVEJTE JEJ**

Děkujeme, že jste si vybrali náš výrobek. Manuál si pozorně přečtěte před složením, instalací, zapnutím nebo údržbou tohoto zařízení. Chraňte sebe a jiné osoby dodržováním bezpečnostních pokynů. Lampa proti hmyzu využívá dlouhověčné černé světlo (ultrafialové paprsky), které jsou nejmocnější pro vábení létajícího hmyzu, jako mouchy, mýry, komáry a jiné. Hmyz je likvidovaný el. proudem prostřednictvím kovové sítky. Bez chemických přípravků, bez zápachu, nepořádku i nečistot a je neškodná pro lidi a zvířata. Lampa proti hmyzu je ideální pro používání v obytných domech, továrnách, gastronomických stáncích, restauracích, kancelářích, nemocnicích apod.

**BEZPEČNOSTNÍ POKYNY:**

1. Vhodná pro používání uvnitř.
2. Vysoké napětí! ⚡ Nedotýkejte se elektrické sítky.
3. Nikdy neumísťujte během práce kovové předměty uvnitř sítky.
4. Uchovávejte v bezpečné vzdálenosti od snadno zápalných materiálů.
5. Ujistěte se, že napětí a frekvence proudu jsou pro toto zařízení odpovídající. Zkontrolujte uzemnění.
6. Používejte v místě pro děti nedostupném.
7. Uchovávejte zařízení a jeho kabel v místě pro děti nedostupném.
8. Děti musí být pod dozorem, aby se nebavily se zařízením.
9. Lampa proti hmyzu nemůže být používána v kravínech, stájích a budovách podobného charakteru.
10. Zařízení nesmí být používáno v místech, kde se vyskytují snadno zápalné opary nebo výbušný prach.
11. Zařízení je možné umístit nebo přenášet pomocí instalované rukojeti.
12. Jestliže je napájecí kabel poškozený, pro vyhnutí se ohrožení musí být vyměněný výrobcem, autorizovaným servisem nebo osobami s odpovídajícími kvalifikacemi.
13. Odpojte zařízení před čištěním. Vyčistěte plášť / síťku suchým hadříkem, vyprazdňujte tácek na hmyz jedenkrát týdně nebo v případě potřeby častěji.
14. Toto zařízení může být používáno dětmi ve věku od 8 let a starší, jak rovněž osobami s omezenými fyzickými, duševními a mentálními schopnostmi nebo s chybějícími zkušenostmi a vědomostmi, jestliže byly pod dozorem nebo byly instruovány o bezpečné obsluze zařízení pochopitelným způsobem a informovány o možnostech ohrožení. Děti si nemohou hrát se zařízením. Čištění a údržba nemohou být vykonávané dětmi bez dozoru.

**POZOR!!** Zářivka není zahrnuta v záruce – Výrobce doporučuje výměnu zářivek servisem N'OVEEN nebo jiným autorizovaným servisem.

## KONSTRUKCE SPOTŘEBIČE

1. Plastový obal
2. Připevnění zářivky
3. Levý vnitřní kryt
4. Zářivka
5. Levý vnější kryt
6. Držák řetězu
7. Přepínač
8. Horní kryt
9. Předřadník
10. Objímka startéru
11. Startér
12. Transformátor vysokého napětí
13. Horní deska
14. Pravý vnější kryt
15. Pravý vnitřní kryt
16. Izolátor vysokého napětí
17. Síťka vysokého napětí
18. Ochranná mřížka
19. Tácek na hmyz
20. Plastový obal

## ČIŠTĚNÍ

Pozor: Před vyprázdněním tácku na hmyz vyjměte zástrčku ze síťové zásuvky. Jestliže na mřížce zůstal hmyz, odstraňte jej pomocí měkkého kartáče. Z ohledu na bezpečnost během čištění nepoužívejte žádné tekutiny, ani obyčejnou vodu!

## TECHNICKÉ ÚDAJE

Příkon: 60W

Rozměry výrobku: 76,5 x 17,5 x 43,5 cm

Vstupní napětí: AC 230V 60Hz

Výstupní napětí: 3000V

Rozsah činnosti: 200 m<sup>2</sup>

**DÔKLADNE SA OBOZNÁMTE S OBSAHOM PRÍRUČKY A UCHOVAJTE JU**

Ďakujeme, že ste si kúpili náš výrobok. Predtým, ako tento výrobok zložíte, namontujete, nainštalujete, spustíte alebo pred vykonávaním údržby, dôkladne sa oboznámte s obsahom príručky. Dodržiavajte bezpečnostné pokyny, chráňte seba a iných. Lampa proti hmyzu používa neviditeľné svetlo (ultrafialové žiarenie), ktoré je najúčinnjšie v boji proti lietajúcemu hmyzu, ako sú muchy, mole, komáre a iné. Hmyz zabíja prúd v kovovej mriežke. Bez chemických látok, bez pachu, neporiadku, nečistôt, a je neškodná pre ľudí a zvieratá. Lampa proti hmyzu je ideálna do domov, závodov, stravovacích zariadení, reštaurácií, kancelárií, nemocníc ap.

**VAROVANIA:**

1. Vhodná na používanie v interiéri.
  2. Vysoké napätie! ⚡ Nedotýkajte sa elektrickej mriežky.
  3. Keď sa zariadenie používa, nikdy v žiadnom prípade neumiestňujte kovové predmety vo vnútri mriežky.
  4. Uchovávajúte v bezpečnej vzdialenosti od ľahkohorľavých materiálov.
  5. Skontrolujte, či sa parametre el. napätia zhodujú s požiadavkami zariadenia. Skontrolujte uzemnenie.
  6. Používajte na mieste mimo dosahu detí.
  7. Zariadenie a jeho kábel uchovávajúte na mieste mimo dosahu detí.
  8. Zariadenie nie je hračka. Deti musia byť pod neustálym dohľadom, aby sa so zariadením nehrali.
  9. Lampa proti hmyzu sa nesmie používať v chlievoch, stajniach, maštaliach ani v podobných priestoroch.
  10. Zariadenie sa nesmie používať na miestach, v ktorých sú ľahkohorľavé látky, výbušné výpary alebo prach.
  11. Zariadenie postavte alebo prenášajte iba s použitím namontovanej rúčky.
  12. Ak sa poškodí napájací kábel, môže ho vymeniť iba výroba, autorizovaný servis alebo osoby s náležitými kvalifikáciami, aby ste predišli ohrozeniam.
  13. Zariadenie pred čistením odpojte od el. napätia. Plášť / mriežku čistite suchou handričkou, tácku na hmyz vyprázdňujte raz za týždeň alebo vždy keď je to potrebné.
  14. Toto zariadenie môžu používať deti vo veku od 8 rokov, ako aj osoby s obmedzenými fyzickými, senzorickými, rozumovými schopnosťami, alebo osoby bez náležitých vedomostí a bez skúseností, avšak iba vtedy, keď sú pod dohľadom, alebo boli poučené o správnom používaní zariadenia a chápu aktuálne riziká a ohrozenia súvisiace s používaním zariadenia. Deti sa so zariadením v žiadnom prípade nesmú hrať. Deti môžu zariadenie čistiť a vykonávať údržbu iba pod náležitým dohľadom.
- POZOR!!** Záruka sa nevzťahuje na žiarivku – Výrobca odporúča, aby žiarivku vymieňal servis N'OVEEN alebo iný autorizovaný servis.

## **KONŠTRUKCIA ZARIADENIA**

1. Plastový uzáver
2. Upevnenie žiarivky
3. Ľavý vnútorný kryt
4. Zářivka
5. Ľavý vonkajší kryt
6. Držiak reťaze
7. Prepínač
8. Horné veko
9. Predradník
10. Puzdro Štartéra
11. Štartér
12. Transformátor vysokého napätia
13. Horná doska
14. Pravý vonkajší kryt
15. Pravý vnútorný kryt
16. Izolátor
17. Vysokonapäťová mriežka
18. Ochranná mriežka
19. Tácka na hmyz
20. Plastový uzáver

## **ČISTENIE**

Pozor: Predtým, ako vytiahnete a vyprázdnete tácku na hmyz, vytiahnite zástrčku zariadenia z el. zásuvky. Ak na mriežke zostal hmyz, odstráňte ho mäkkou kefkou. Vzhľadom na nebezpečenstvo, počas čistenia nepoužívajte žiadne tekutiny, ani obyčajnú vodu!

## **TECHNICKÉ PARAMETRE**

Príkonnosť: 60W

Rozmery výrobku: 76,5 x 17,5 x 43,5 cm

Vstupné napätie: AC 230V 60Hz

Výstupné napätie: 3000V

Dosah pôsobenia: 200 m<sup>2</sup>

**ΠΑΡΑΚΑΛΩ ΔΙΑΒΑΣΤΕ ΠΡΟΣΕΚΤΙΚΑ ΚΑΙ ΚΡΑΤΗΣΤΕ ΑΥΤΕΣ ΤΙΣ ΟΔΗΓΙΕΣ**

Σας ευχαριστούμε που επιλέξατε το προϊόν μας. Διαβάστε προσεκτικά πριν από τη συναρμολόγηση, εγκατάσταση, ενεργοποίηση ή συντήρηση αυτής της συσκευής. Προστατέψτε τον εαυτό σας και τους άλλους ακολουθώντας τις οδηγίες ασφαλείας. Ο εντομοκτόνος λαμπτήρας χρησιμοποιεί μαύρο φως μήκους κύματος (υπεριώδεις ακτίνες), το οποίο είναι πιο αποτελεσματικό στην προσέλκυση ιπτάμενων εντόμων όπως μύγες, σκώρους, κουνούπια και άλλα. Τα έντομα ηλεκτροστρέφονται μέσω του μεταλλικού πλέγματος. Χωρίς χημικές ουσίες, χωρίς μυρωδιά, χωρίς χάος, χωρίς ρύπανση και αβλαβείς για τον άνθρωπο και τα ζώα. Η λυχνία θανάτωσης εντόμων είναι ιδανική για χρήση σε σπίτια, εργοστάσια, καταστήματα τροφίμων, εστιατόρια, γραφεία, νοσοκομεία κ.λπ..

**ΠΡΟΕΙΔΟΠΟΙΗΣΕΙΣ:**

1. Κατάλληλο για εσωτερική χρήση.
2. Υψηλή τάση! ⚡ Μην αγγίζετε το ηλεκτρικό δίκτυο.
3. Μην τοποθετείτε ποτέ μεταλλικά αντικείμενα μέσα στο πλέγμα κατά τη διάρκεια της λειτουργίας.
4. Μακριά από εύφλεκτα υλικά.
5. Βεβαιωθείτε ότι η τάση και η συχνότητα είναι κατάλληλες για τη συσκευή. Ελέγξτε τη γείωση.
6. Χρήση μακριά από παιδιά.
7. Κρατήστε τη συσκευή και το καλώδιο μακριά από παιδιά.
8. Τα παιδιά πρέπει να επιβλέπονται για να διασφαλίζουν ότι δεν παίζουν με τη συσκευή.
9. Η λυχνία θανάτωσης εντόμων δεν μπορεί να χρησιμοποιηθεί σε ξαπλώστρες, στάβλους και χώρους παρόμοιας προδιαγραφής.
10. Η συσκευή δεν πρέπει να χρησιμοποιείται σε χώρους με εύφλεκτα υλικά, ατμούς ή εκρηκτική σκόνη.
11. Η συσκευή μπορεί να ρυθμιστεί ή να μεταφερθεί χρησιμοποιώντας την εγκατεστημένη λαβή.
12. Εάν το καλώδιο τροφοδοσίας έχει υποστεί ζημιά, πρέπει να αντικατασταθεί από τον κατασκευαστή, τον εξουσιοδοτημένο αντιπρόσωπο σέρβις ή τα κατάλληλα καταρτισμένα άτομα για να αποφευχθεί ο κίνδυνος.
13. Αποσυνδέστε τη συσκευή πριν από τον καθαρισμό. Καθαρίστε το περίβλημα / πλέγμα με ένα στεγνό πανί, αδειάστε το δίσκο εντόμων κάθε εβδομάδα ή ανάλογα με τις ανάγκες.
14. Αυτή η συσκευή μπορεί να χρησιμοποιηθεί από παιδιά από 8 ετών και άνω και άτομα με μειωμένη σωματική, αισθητηριακή ή διανοητική ικανότητα ή έλλειψη εμπειρίας και γνώσης, υπό την προϋπόθεση ότι έχουν εποπτευτεί ή δοθεί οδηγίες σχετικά με τη χρήση της συσκευής με ασφαλή και κατανοητό τρόπο που σχετίζεται με αυτή την απειλή. Τα παιδιά δεν πρέπει να παίζουν με τη συσκευή. Ο καθαρισμός και η συντήρηση του χρήστη δεν πρέπει να γίνονται από παιδιά χωρίς επίβλεψη.

**ΠΡΟΣΟΧΗ!!** Ο λαμπτήρας φθορισμού δεν καλύπτεται από την εγγύηση - Ο κατασκευαστής συνιστά την αντικατάσταση των λαμπτήρων φθορισμού από την υπηρεσία N'OVEEN ή άλλη

εξουσιοδοτημένη υπηρεσία.

## **ΚΑΤΑΣΚΕΥΗ ΣΥΣΚΕΥΗΣ**

1. Πλαστικό καλυμα
2. Υποδοχή λαμπτήρα
3. Αριστερό εσωτερικό κάλυμμα
4. Λαμπτήρας
5. Αριστερό εξωτερικό κάλυμμα
6. Βάση αλυσίδα
7. Διακόπτης
8. Πάνω κάλυμμα
9. Σταθεροποιητής
10. Μίζα Δεσμευτικός
11. Μίζα
12. Μετασχηματιστής
13. Άνω πλακίδιο
14. Δεξί εξωτερικό κέλυφος
15. Σωστό εσωτερικό κάλυμμα
16. Μονωτής
17. Δίκτυ υψηλής τάσεως
18. Προστατευτικό πλέγμα
19. Δίσκος για έντομα
20. Πλαστικό καλυμα

## **ΚΑΘΑΡΙΣΜΟΣ**

Προσοχή: Πριν αδειάσετε τον δίσκο με τα έντομα, αποσυνδέστε την λάμπα από την πρίζα.

Εάν παραμείνουν έντομα στη σχάρα, αφαιρέστε τα με μια μαλακή βούρτσα. Για λόγους ασφαλείας, μην χρησιμοποιείτε υγρά κατά τον καθαρισμό, ακόμη και καθαρό νερό!

## **ΤΕΧΝΙΚΑ ΔΕΔΟΜΕΝΑ**

Κατανάλωση ρεύματος: 60W

Διαστάσεις προϊόντος: 76,5 x 17,5 x 43,5 cm

Τάση εισόδου: AC 230V 50Hz

Τάση εξόδου: 3000V

Εμβέλεια δράσεως: 200 m<sup>2</sup>



**BITTE LESEN SIE DURCH UND BEWAHREN SIE DIESE ANWEISUNGEN AUF**

Vielen Dank, dass Sie sich für unser Produkt entschieden haben. Bitte lesen Sie diese sorgfältig durch, bevor Sie dieses Gerät zusammenbauen, installieren oder einschalten. Schützen Sie sich und andere, indem Sie die Sicherheitshinweise befolgen. Dieses Gerät verwendet schwarzes Wallenlängenlicht (ultraviolettes Licht). Dieses Licht zieht am effektivsten fliegende Insekten wie Fliegen, Motten, Mücken und andere an. Das Gerät verwendet schwarzes Wallenlängenlicht (ultraviolette Strahlen), das am effektivsten fliegende Insekten wie Fliegen, Motten, Mücken und andere anzieht. Insekten werden durch das Metallnetz durch Stromschlag getötet. Keine Chemikalien, kein Geruch, keine Verschmutzung und harmlos für Menschen und Tieren. Die Lampe ist ideal für den Einsatz in Fabriken, Häusern, Restaurants, Büros und Krankenhäusern.

**WARNHINWEISE:**

1. Geeignet für den Innenbereich.
2. Hochspannung! ⚡ Berühren Sie nicht das Stromnetz.
3. Während des Betriebs legen Sie niemals Metall Dinge in das Netz.
4. Vor brennbaren Materialien schützen.
5. Stellen Sie sicher, dass Spannung und Frequenz für dieses Gerät geeignet sind. Überprüfen Sie die Erdung.
6. Verwenden Sie es außerhalb der Reichweite von Kindern.
7. Bewahren Sie das Gerät und Kabel außerhalb der Reichweite von Kindern auf.
8. Kinder sollten nicht mit dem Gerät spielen.
9. Die Lampe kann nicht in Ställen, Kuhställen und Räumen mit ähnlichen Spezifikationen verwendet werden.
10. Das Gerät darf nicht an Orten mit brennbaren Materialien, Dämpfen oder explosivem Materialien verwendet werden.
11. Das Gerät kann mit dem installierten Grill aufgestellt oder getragen werden.
12. Wenn das Netzkabel beschädigt ist, muss es vom Hersteller, seinem autorisierten Servicemitarbeiter oder einer qualifizierten Person ausgetauscht werden. Es sollte eine Gefahr zu vermeiden.
13. Vor der Reinigung trennen Sie das Gerät vom Stromnetz. Reinigen Sie das Netz mit einem trockenen Tuch und leeren Sie die Insektenschale wöchentlich oder nach Bedarf.
14. Dieses Gerät kann von Kindern ab Jahren. Für Menschen mit eingeschränkten körperlichen, sensorischen Fähigkeiten. Sie müssen beaufsichtigt oder angewiesen werden. Sie sollten die Anweisungen zur sicheren Verwendung des Geräts kennen und die damit Gefahren verstehen. Kinder sollten nicht mit dem Gerät spielen. Reinigung und Wartung durch den Benutzer sollten nicht von Kindern ohne Aufsicht durchgeführt werden.

**BEACHTUNG!!** Die Leuchtstofflampe fällt nicht unter die Garantie – Der Hersteller empfiehlt den Austausch von Leuchtstofflampen durch den N'OVEEN Service oder einen andrem autorisierten Service.

## **BAU DES GERÄTS**

1. Plastikhülle
2. Fassung
3. Linke innere Abdeckung
4. Leuchtstofflampe
5. Linke äußere Abdeckung
6. Kettenhalter
7. Wechseln
8. Obere Abdeckung
9. Stabilisator
10. Starter Fassung
11. Starter
12. Transformator
13. Obere Platte
14. Rechte äußere Abdeckung
15. Rechte innere Abdeckung
16. Isolator
17. Hochspannungsgitter
18. Schutzgitter
19. Insektenschale
20. Plastikhülle

## **REINIGUNG**

**Beachtung:** Ziehen Sie vor dem Entleeren der Insektenschale den Stecker aus der Steckdose. Wenn Insekten auf dem Grill bleiben, entfernen Sie sie mit einer weichen Bürste. Verwenden Sie aus Sicherheitsgründen während der Reinigung keine Flüssigkeit, auch kein normales Wasser!

## **TECHNISCHEN DATEN**

Energieverbrauch: 60W

Ausgangsspannung: 3000V

Produktabmessung: 76,5 x 17,5 x 43,5 cm


Arbeitsbereich: 200 m2

Eingangsspannung: AC 230V 50Hz

**VĂ RUGĂM SĂ CITIȚI CU ATENȚIE ȘI SĂ PĂSTRAȚI INSTRUCȚIUNILE**

Vă mulțumim pentru alegerea produsului nostru. Citiți cu atenție înainte de asamblarea, instalarea, pornirea sau întreținerea acestui dispozitiv. Protejați-vă pe dumneavoastră și pe ceilalți urmând instrucțiunile de siguranță. Lampa insecticidă utilizează lungimi de undă ale luminii negre (raze ultraviolete), care sunt cele mai eficiente în atragerea insectelor zburătoare, cum ar fi muștele, moliile, țânțarii și altele. Insectele sunt electrocutate cu o plasă metalică. Fără chimicale, fără miros, fără mizerie, fără contaminanți și este inofensiv pentru oameni și animale. Lampa insecticidă este ideală pentru utilizare în case, fabrici, puncte de catering, restaurante, birouri, spitale etc.

**AVERTISMENTE:**

1. Potrivit pentru utilizare în interior.
2. Înaltă tensiune!  Nu atingeți plasa.
3. Nu așezați niciodată obiecte metalice în interiorul plasei în timp ce lucrați.
4. Depozitați departe de alte materiale inflamabile.
5. Asigurați-vă că tensiunea și frecvența curentului sunt adecvate pentru acest dispozitiv. Verificați împământarea.
6. A se utiliza în locuri în care copiii nu au acces.
7. Nu lăsați aparatul și cablul acestuia la îndemâna copiilor.
8. Copiii trebuie supravegheați pentru a nu se juca cu aparatul.
9. Lampa insecticidă nu se utilizează în boxe, grajduri sau încăperi cu specificații similare.
10. Dispozitivul nu trebuie utilizat în locuri în care sunt prezente materiale inflamabile, vapori sau praf exploziv.
11. Aparatul poate fi amplasat sau mutat cu mânerul instalat.
12. În cazul în care cablul de alimentare este deteriorat, acesta trebuie înlocuit de producător, de un agent de service autorizat sau de persoane calificate corespunzător pentru a evita pericolele.
13. Deconectați aparatul înainte de curățare. Curățați carcasa / plasa cu o cârpă uscată, goliți tava de insecte săptămânal sau dacă este necesar.
14. Acest aparat poate fi utilizat de copii vârsta de începând 8 ani și mai în vârstă și de persoane cu capacități fizice, senzoriale sau mentale reduse sau care nu au experiență și cunoștințe, dacă sunt supravegheate sau instruite cu privire la utilizarea în siguranță a aparatului și au înțeles pericolele implicate. Copiii nu se trebui juca cu dispozitivul. Curățarea și întreținerea nu trebuie efectuate de copii fără supraveghere.

**ATENȚIE!!** Neonul fluorescent este neacoperită de garanție - Producătorul recomandă înlocuirea lămpilor fluorescente de către serviciul N'OVEEN sau alte servicii autorizate.

## **CONSTRUCȚIA ECHIPAMENTELOR**

1. Capac din plastic
2. Fixarea lămpii fluorescente
3. Carcasă intern stânga
4. Lampă fluorescentă
5. Carcasă exterioră stânga
6. Suport lanț
7. Întrerupător
8. Capac superior
9. Balast
10. Starter carcasă
11. Starter
12. Transformator
13. Placă superioară
14. Carcasă exterioră dreapta
15. Carcasă interioară dreapta
16. Izolator
17. Rețea de înaltă tensiune
18. Grila protectoare
19. Tăvă pentru insecte
20. Capac din plastic

## **CURĂȚARE**

Atenție: Scoateți ștecherul din priză înainte de a goli tava de insecte. Dacă insectele rămân pe grilă, scoateți-le cu o perie moale. Din motive de siguranță, nu utilizați lichide, nici măcar apă obișnuită!

## **DATE TEHNICE**

Consumul de energie: 60W

Dimensiuni produs: 76,5 x 17,5 x 43,5 cm

Tensiune de intrare: AC 230V 50Hz

Tensiune de ieșire: 3000V

Arie de acțiune: 200 m2

**БУДЬ ЛАСКА, ЧИТАЙТЕ УВАЖНО І ДОТРИМУЙТЕСЬ ЦЬОЇ ІНСТРУКЦІЇ**

Дякуємо за вибір нашого продукту. Будь ласка, уважно прочитайте перед тим, як збирати, встановлювати, включати чи обслуговувати цей пристрій. Захистіть себе та інших, дотримуючись інструкцій з техніки безпеки. Лампа для знищення комах використовує ультрафіолетові промені, які найбільш ефективно залучають літаючих комах, таких як мухи, молі, комари та інші. Комахи уражаються струмом через металеву сітку. Ніяких хімікатів, запаху, безладу, забруднення та нешкідливості для людей та тварин. Лампа для знищення комах ідеально підходить для використання в будинках, на заводах, пунктах харчування, ресторанах, офісах, лікарнях тощо.

**ПОПЕРЕДЖЕННЯ:**

1. Підходить для внутрішнього використання.
  2. Висока напруга! **!** Не торкайтесь електромережі.
  3. Ніколи не кладіть металеві предмети всередину сітки під час роботи.
  4. Тримати подалі від легкозаймистих матеріалів.
  5. Переконайтесь, що напруга та частота підходять для пристрою. Перевірте заземлення.
  6. Використовуйте в недоступному для дітей місці.
  7. Зберігайте пристрій та його шнур у недоступному для дітей місці.
  8. Дітей слід контролювати, щоб вони не гралися з пристроєм.
  9. Лампа для знищення комах не може використовуватися в корівниках, конюшнях та приміщеннях подібних характеристик.
  10. Пристрій не слід використовувати в місцях із займистими матеріалами, парами або вибухонебезпечним пилом.
  11. Пристрій можна встановити або носити з встановленою ручкою.
  12. Якщо шнур живлення пошкоджений, він повинен бути замінений виробником, уповноваженим сервісним центром або кваліфікованою особою, щоб уникнути небезпеки.
  13. Перед чищенням відключіть пристрій від мережі. Очищайте сітку сухою тканиною, а лоток для комах спорожняйте щотижня або за потреби.
  14. Цим приладом можуть користуватися діти віком від 8 років і більше, а також люди зі зниженими фізичними, сенсорними чи розумовими здібностями або відсутністю досвіду та знань, за умови, що вони під наглядом або дають вказівки щодо безпечного та зрозумілого використання пристрою, пов'язаних із цим загрозою. Діти не повинні гратись із пристроєм. Прибирання та обслуговування користувачів не повинні проводитись дітьми без нагляду.
- УВАГА !!** Гарантія не поширюється на флуоресцентну лампу - виробник рекомендує замінити люмінесцентні лампи сервісною службою N'OVEEN або іншим уповноваженим сервісним центром.

## **КОНСТРУКЦІЯ ПРИСТРОЮ**

1. Пластикове покриття
2. Кріплення люмінесцентної лампи
3. Ліва внутрішня кришка
4. УФ лампа
5. Лівий зовнішній кожух
6. Тримач ланцюга
7. Перемикач
8. Верхня кришка
9. Баласт
10. Тримач стартера
11. Стартер
12. Трансформатор
13. Верхня тарілка
14. Права зовнішня кришка
15. Права внутрішня кришка
16. Ізолятор
17. Сітка високої напруги
18. Захисна решітка
19. Лоток для комах
20. Пластикове покриття

## **ОЧИЩЕННЯ**

Перш ніж випорожнити лоток для збору, вийміть вилку з розетки. Якщо комахи залишаються на сітці, видаліть їх м'якою щіткою. Щоб забезпечити безпеку під час чищення, не вживайте жодної рідини, навіть звичайної води!

## **ТЕХНІЧНІ ДАНІ**

Споживана потужність: 60 Вт

Вхідна напруга: AC 230V 50Hz

Вихідна напруга: 3000 V

Площа: 200 м<sup>2</sup>

# KARTA GWARANCYJNA

## IMPORTER / GWARANT :

COMTEL GROUP spółka z ograniczoną odpowiedzialnością sp.k.  
PLAC KUPIECKI 2, 32-800 BRZESKO,

TEL: +48 14 68 49 418 , FAX: +48 14 68 49 419.

www.comtegroup.pl e-mail: biuro@comtelgroup.pl, serwis@comtelgroup.pl

Nazwa i model	Nr fabryczny

Data sprzedaży	Podpis i pieczętka sprzedawcy

## Adnotacje o naprawie

LP	Data przyjęcia do naprawy	Opis naprawy	Pieczętka/podpis
1			
2			
3			
4			

*"Zgodnie z przepisami Ustawy z dnia 29 lipca 2005r. o ZSEiE zabronione jest umieszczanie łącznie z innymi odpadami zużytego sprzętu oznakowanego symbolem przekreślonego kosza. Użytkownik, chcąc pozbyć się sprzętu elektronicznego lub elektrycznego, jest obowiązany do oddania go do punktu zbierania zużytego sprzętu. Powyższe obowiązki ustawowe zostały wprowadzone w celu ograniczenia ilości odpadów powstających ze zużytego sprzętu elektrycznego i elektronicznego oraz zapewnienia odpowiedniego poziomu zbierania, odzysku i recyklingu. W sprzęcie nie znajdują się składniki niebezpieczne, które mają szczególnie negatywny wpływ na środowisko i zdrowie ludzi."*

## WARUNKI GWARANCJI

1. **Niniejsza gwarancja** jest udzielana przez firmę **COMTEL GROUP spółka z ograniczoną odpowiedzialnością sp.k. z siedzibą Plac Kupiecki 2, 32-800 Brzesko, Tel: 14 68 49 418** nazywana w dalszej części gwarancji **Gwarantem/ Autoryzowanym Serwisem**.
2. Niniejsza gwarancja dotyczy wyłącznie produktów pod marką N'OVEEN zakupionych na terytorium Rzeczypospolitej Polskiej.
3. Aby skorzystać z gwarancji należy przekazać kompletne urządzenie wraz z kartą gwarancyjną i dowodem zakupu w miejscu zakupu lub do importera – gwaranta.
4. Okres gwarancji wynosi 30 miesięcy od daty zakupu sprzętu.
5. W przypadku wad uniemożliwiających korzystanie ze sprzętu okres gwarancji ulega przedłużeniu o czas od dnia zgłoszenia wady do dnia wykonania naprawy.
6. Gwarancja uprawnia do bezpłatnych napraw nabytego sprzętu, polegających na usunięciu wad fizycznych, które ujawniły się w okresie gwarancyjnym, z zastrzeżeniem punktu 10.
7. Zgłoszenie wad sprzętu powinno zawierać:
  - dowód zakupu towaru, (oryginał lub kopia)
  - nazwę, model towaru, jeżeli są to nr fabryczne urządzenia,
  - datę sprzedaży (bez skreśleń i poprawek),
  - dokładny opis uszkodzenia, wady.
  - podpis i pieczętkę sprzedawcy.
8. Gwarant w terminie 14 dni roboczych od daty zgłoszenia wady ustosunkuje się do zgłoszonej reklamacji. Jeśli do dokonania naprawy wystąpi konieczność sprowadzenia części zamiennych z zagranicy termin naprawy może ulec przedłużeniu do czasu sprowadzenia niezbędnych elementów, lecz maksymalnie do 30 dni roboczych od daty otrzymania towaru do naprawy.
9. Reklamujący powinien dostarczyć towar odpowiednio zabezpieczony przed uszkodzeniem w czasie transportu.
10. Gwarancja nie obejmuje:
  - uszkodzeń mechanicznych, chemicznych, termicznych i korozji,
  - uszkodzeń spowodowanych działaniem czynników zewnętrznych, niezależnych od producenta, a w szczególności wynikłych z użytkowania niezgodnego z Instrukcją Obsługi,
  - usterek powstałych w wyniku niewłaściwego montażu sprzętu,
  - samowolnych, dokonywanych przez użytkownika lub inne nieupoważnione osoby napraw, przeróbek lub zmian konstrukcyjnych.
  - używania urządzeń w celach komercyjnych,
  - zaniki sygnału podczas jazdy spowodowane odległością od nadajnika lub źle wykonaną instalacją antenową,
  - uszkodzenie sprzętu, który nie został dostarczony do serwisu w oryginalnym i bezpiecznym opakowaniu,
  - uszkodzenie plomby gwarancyjnej powoduje utratę gwarancji
  - kabli, baterii, akumulatorów, słuchawek, przewodów, wtyczki, uszkodzenia powłok lakierniczych i nadruków, ścierających się pod wpływem eksploatacji, nalepki itp.
11. Niedopuszczalne jest używanie ogrzewacza w pomieszczeniach o dużym zapyleniu - powoduje to bardzo duże zagrożenie pożarowe oraz zniszczenie urządzenia. Uszkodzenie spowodowane osiadaniami kurzu i pyłów na urządzeniu nie podlega gwarancji.
12. Niniejsza gwarancja nie ogranicza, nie zawiesza ani nie wyłącza uprawnień kupującego w stosunku do sprzedawcy, wynikających z niezgodności towaru konsumpcyjnego z umową.
13. Klientowi przysługuje prawo do wymiany sprzętu na inny, posiadający te same zbliżone parametry techniczne w przypadku:
  - jeżeli w okresie gwarancji Serwis Autoryzowany dokona 3 napraw tej samej usterki, a sprzęt nadal będzie nadal wykazywał wady uniemożliwiające używanie go,
  - jeżeli Autoryzowany Serwis uzna, że usunięcie wady nie jest możliwe.
14. W przypadku, gdy naprawa, bądź wymiana urządzenia na nowe jest niemożliwa, reklamującemu przysługuje prawo do zwrotu zapłaconej kwoty.
15. Każdy reklamowany sprzęt serwis comtel sprawdza pod względem poprawności działania. Jeżeli się okaże, że sprzęt jest sprawny, Autoryzowany Serwis może obciążyć reklamującego kosztami związanymi ze sprawdzeniem sprzętu oraz jego wysyłką z powrotem do klienta.

### IMPORTER / GWARANT:

COMTEL GROUP spółka z ograniczoną odpowiedzialnością sp.k.

PLAC KUPIECKI 2, 32-800 BRZESKO,

TEL: +48 14 68 49 418, FAX: +48 14 68 49 419.

www.comtelgroup.pl e-mail: biuro@comtelgroup.pl , serwis@comtelgroup.pl



 /noveenpl



**Zyskaj**  
dodatkowe korzyści

**N'OVEEN**

30 miesięcy gwarancji na wybrane produkty.

Sprawdź aktualne promocje na:

[www.noveen.pl/promocje](http://www.noveen.pl/promocje)

Polub fanpage NOVEEN i bądź na bieżąco:

 /noveenpl



Ekskluzywne  
oferty promocyjne



Praktyczne  
porady



Informacje  
o nowościach produktowych